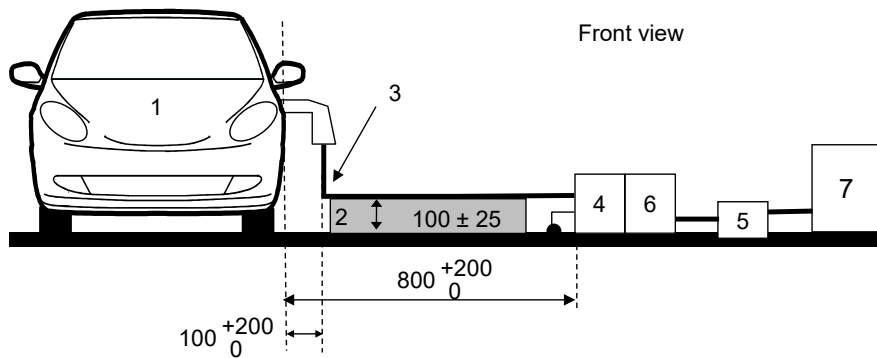


Figure 6 – Vehicle-radiated emissions – Example for test layout (end view with monopole antenna) Replace the figure labeled "Front view" by the following new figure:



IEC

Table 5 – Examples of limits for conducted disturbances –Voltage method

Replace the existing frequency range of 3G / IMT-2000 "2 180 to 2 172" by "2 108 to 2 172".

Table 6 – Examples of limits for conducted disturbances – Current probe method

Replace the existing frequency range of 3G / IMT-2000 "2 180 to 2 172" by "2 108 to 2 172".

Table 7 – Examples of limits for radiated disturbances – ALSE method

Replace the existing frequency range of 3G / IMT-2000 "2 180 to 2 172" by "2 108 to 2 172".

Table F.1 – Examples of limits for radiated disturbances – TEM cell method

Replace the existing frequency range of 3G / IMT-2000 "2 180 to 2 172" by "2 108 to 2 172".

Table G.1 – Examples of limits for radiated disturbances – Stripline method

Replace the existing frequency range of 3G / IMT-2000 "2 180 to 2 172" by "2 108 to 2 172".

Table I.1 – Example for HV limits for conducted voltage measurements at shielded power supply devices (HV-LV decoupling class A5)

Replace the existing frequency range of 3G / IMT-2000 "2 180 to 2 172" by "2 108 to 2 172".

Figure I.12 – Example of test setup for conducted emissions – Current probe method – Measurement on LV ports with injection on HV supply ports

Replace the existing figure, without modifying its key or title, by the following new figure:

Corrections à la version française:

Figure 3 – Émissions rayonnées sur véhicules – Exemple de schéma d'essai (vue de face avec une antenne unipolaire)

Remplacer la figure existante, sans modifier sa légende ou son titre, par la nouvelle figure suivante:

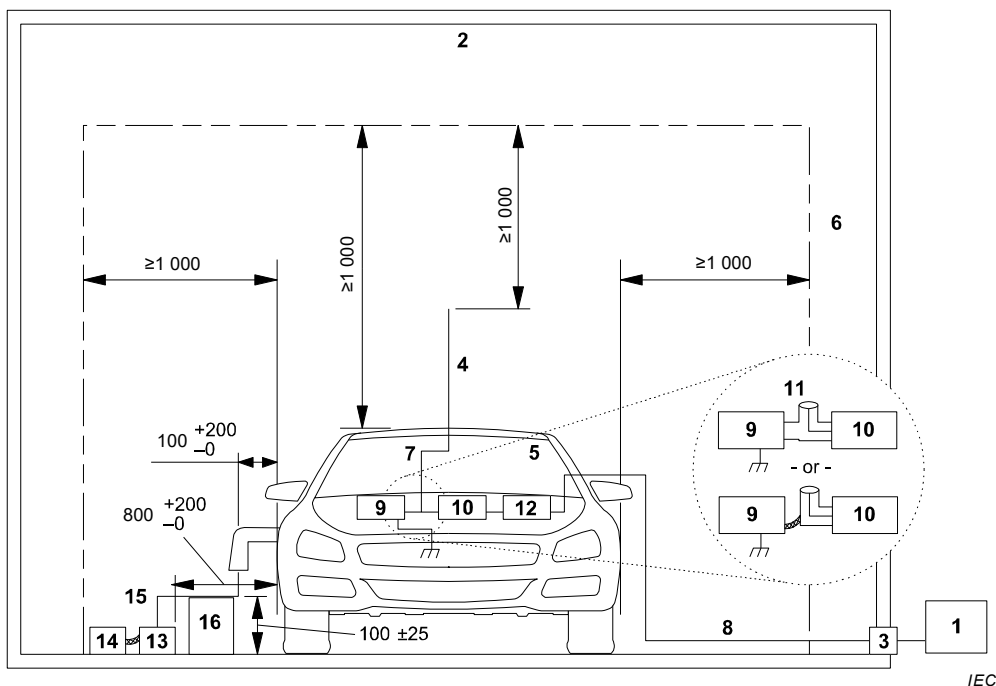


Figure 6 – Exemple de montage d'essai pour véhicule dont la prise est située du côté véhicule (alimentation en courant alternatif ou en courant continu avec communication)

Remplacer la figure intitulée "Front view" (vue avant) par la nouvelle figure suivante:

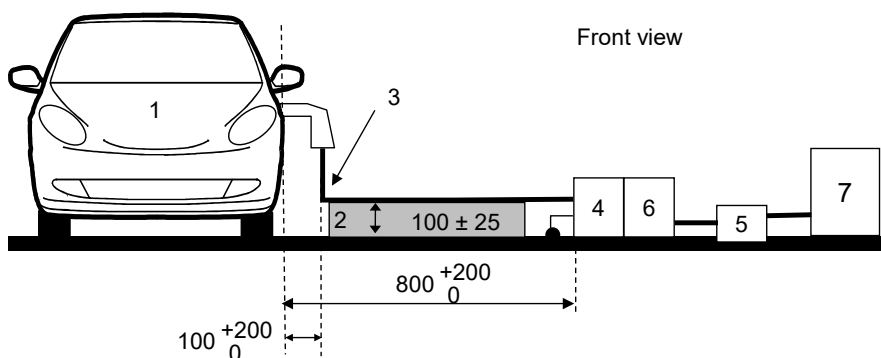


Tableau 5 – Exemples de limites pour les perturbations conduites – Méthode de tension

Remplacer la gamme de fréquence existante 3G / IMT-2000 "2 180 à 2 172" par "2 108 à 2 172".

Tableau 6 – Exemples de limites pour les perturbations conduites – Méthode de la sonde de courant

Remplacer la gamme de fréquence existante 3G / IMT-2000 "2 180 à 2 172" par "2 108 à 2 172".

Tableau 7 – Exemples de limites pour les perturbations rayonnées – Méthode de l'ALSE

Remplacer la gamme de fréquence existante 3G / IMT-2000 "2 180 à 2 172" par "2 108 à 2 172".

Tableau F.1 – Exemples de limites pour les perturbations rayonnées – Méthode de la cellule TEM

Remplacer la gamme de fréquence existante 3G / IMT-2000 "2 180 à 2 172" par "2 108 à 2 172".

Tableau G.1 – Exemples de limites pour les perturbations rayonnées – Méthode de la ligne TEM à plaques

Remplacer la gamme de fréquence existante 3G / IMT-2000 "2 180 à 2 172" par "2 108 à 2 172".

Tableau I.1 – Exemple de limites HT pour les mesures de tensions conduites au niveau des sources d'alimentation en énergie blindées (classe de découplage HT-BT A5)

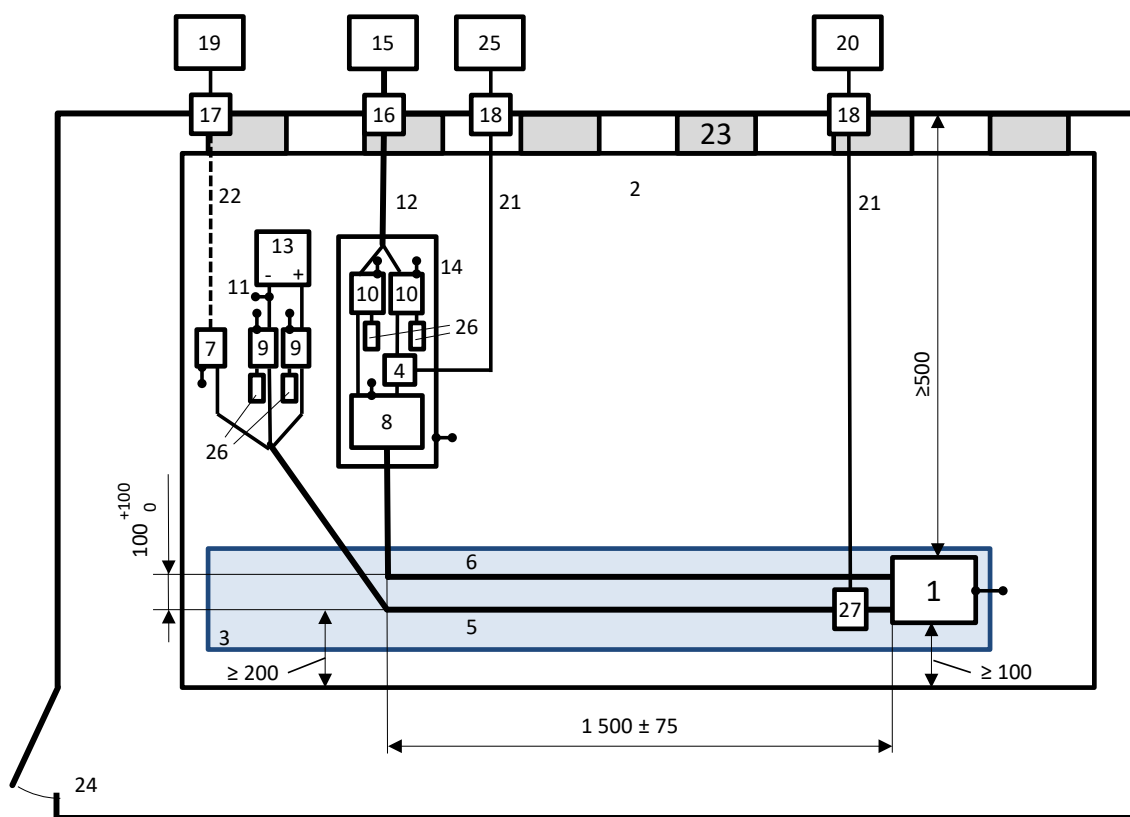
Remplacer la gamme de fréquence existante 3G / IMT-2000 "2 180 à 2 172" par "2 108 à 2 172".

Figure I.12 – Exemple de montage d'essai pour les émissions conduites – Méthode de sonde de courant – Mesure sur les accès BT avec injection sur les accès d'alimentation HT

Remplacer la figure existante, sans modifier sa légende ou son titre, par la nouvelle figure suivante:

Dimensions en millimètres – le plan n'est pas à l'échelle

Top view



Side view

