

IEC 61347-2-8
(First edition – 2000 / Amendment 1:2006)

Lamp controlgear –
Part 2-8: Particular requirements for ballasts for fluorescent lamps

CORRIGENDUM 1

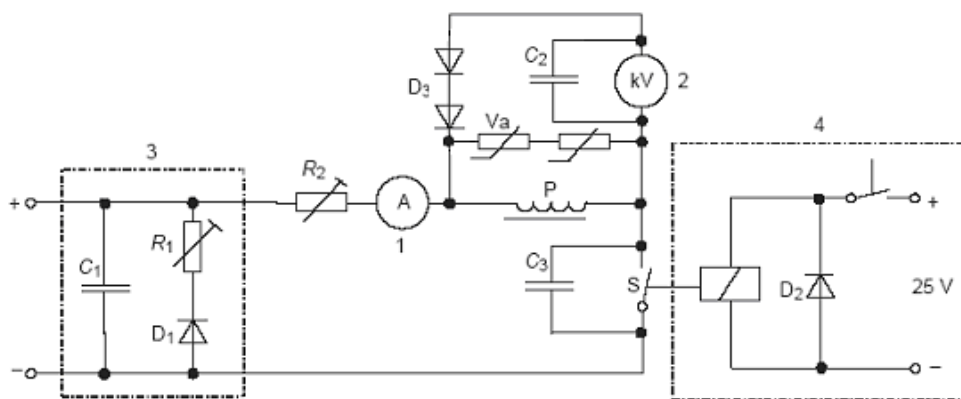
CONTENTS

Replace the existing title of Figure I.1 by the following:

Figure I.1 – Test circuit for magnetic controlgear, for lamps with integral starting devices

Figure I.1 – Test circuit for ballasts, for lamps with internal starting devices

Replace existing Figure I.1 by the following:



Key

- 1 Ammeter for measuring the d.c. current
- 2 Electrostatic voltmeter with a self-capacitance not exceeding 30 pF for measuring the pulse voltage
- 3 Protection device for power supply
- 4 Supply for switch control: optional
- C₁ = 0,66 μF
- C₂ = 5 000 pF
- C₃ = 50 pF
- D₁ = Diode ZD22
- D₂ = Diode IN4004
- D₃ = Diode (6 pieces) BYV96E
- P Test sample
- R₁ Adjustable resistor (approximately 100 Ω)
- R₂ Adjustable resistor: R₂ ≥ Ballast x 20
- S Vacuum switch
- Va Varistors (for selection see Annex I)

**Figure I.1 – Test circuit for magnetic controlgear, for lamps with
integral starting devices**

Appareillages de lampes –
Part 2-8: Prescriptions particulières pour les ballasts pour lampes fluorescentes

CORRIGENDUM 1

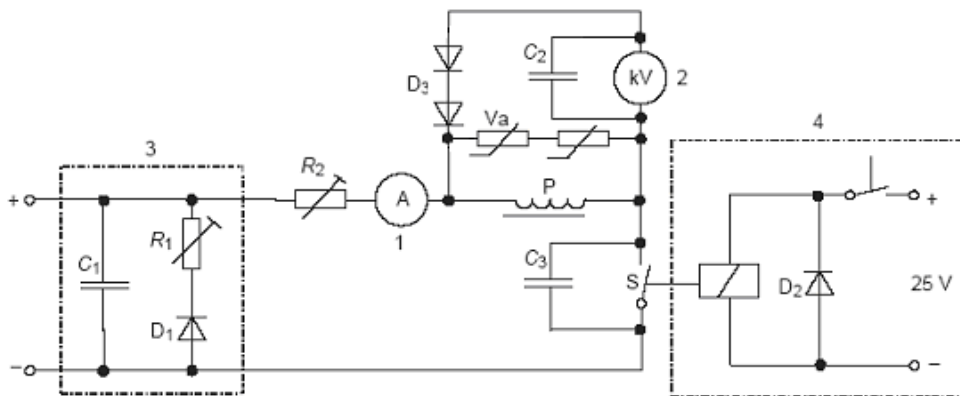
SOMMAIRE

Remplacer le titre existant de la Figure I.1 par le suivant:

Figure I.1 – Circuit d'essai pour appareillages magnétiques destinés aux lampes comportant des dispositifs d'amorçage incorporés

Figure I.1 – Circuit d'essai pour ballasts destinés aux lampes comportant des dispositifs d'amorçage incorporés

Remplacer la Figure I.1 existante par la suivante:



Légende

- 1 Ampèremètre pour mesurer le courant continu
- 2 Voltmètre électrostatique ayant une capacité interne ne dépassant pas 30 pF pour mesurer les impulsions de tension
- 3 Système de protection pour l'alimentation de puissance
- 4 Alimentation pour commander l'interrupteur (option)
- C₁ = 0,66 µF
- C₂ = 5 000 pF
- C₃ = 50 pF
- D₁ = Diode ZD22
- D₂ = Diode IN4004
- D₃ = Diode (6 pièces) BYV96E
- P Echantillon en essai
- R₁ Résistance variable (environ 100 Ω)
- R₂ Résistance variable: R₂ ≥ Ballast x 20
- S Interrupteur de décharge
- Va Varistances (pour le choix voir l'annexe I)

Figure I.1 – Circuit d'essai pour appareillages magnétiques destinés aux lampes comportant des dispositifs d'amorçage incorporés