

INTERNATIONAL ELECTROTECHNICAL COMMISSION  
COMMISSION ÉLECTROTECHNIQUE INTERNATIONALE

IEC 61300-3-50  
Edition 1.0 2013-05

IEC 61300-3-50  
Édition 1.0 2013-05

FIBRE OPTIC INTERCONNECTING DEVICES AND  
PASSIVE COMPONENTS –  
BASIC TEST AND MEASUREMENT  
PROCEDURES –

DISPOSITIFS D'INTERCONNEXION ET  
COMPOSANTS PASSIFS A FIBRES OPTIQUES –  
PROCEDURES FONDAMENTALES D'ESSAIS ET  
DE MESURES –

Part 3-50: Examinations and measurements –  
Crosstalk for optical spatial switches

Partie 3-50: Examens et mesures – Diaphonie  
relative aux commutateurs spatiaux optiques

### CORRIGENDUM 1

Corrections to the French version appear after the English text.

Les corrections à la version française sont données après le texte anglais.

#### Figure 3 – Measurement setup of $P_1$

Replace existing Figure 3 with the new following Figure 3

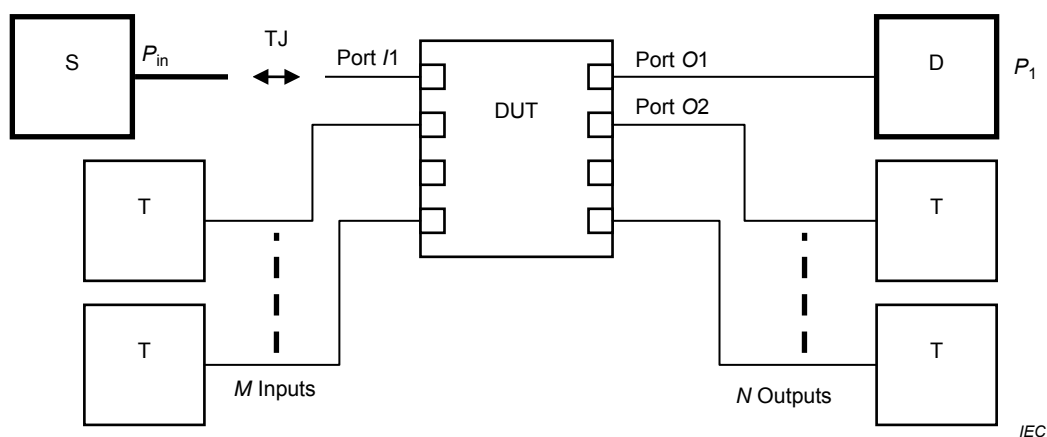


Figure 3 – Measurement setup of  $P_1$

#### Figure 4 – Measurement setup of $P_2$

Replace existing Figure 4 with the new following Figure 4

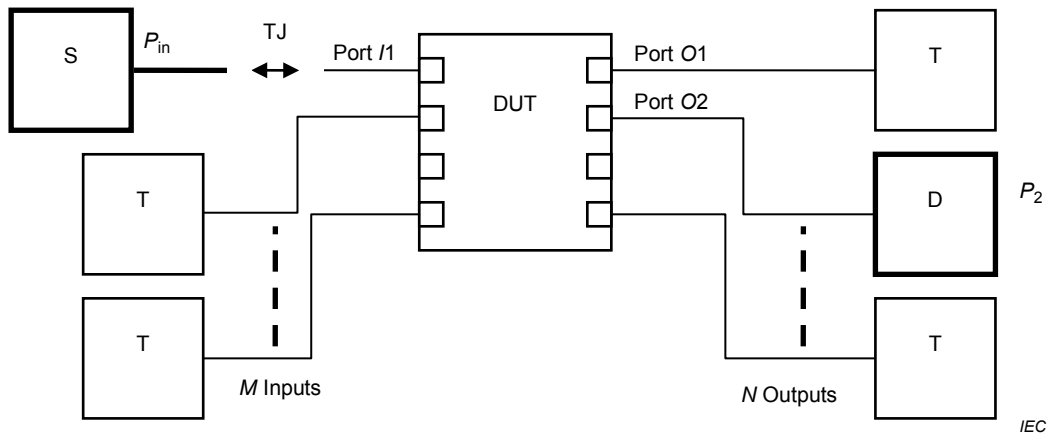


Figure 4 – Measurement setup of  $P_2$

IEC

Corrections à la version française:

### Figure 3 – Montage de mesure de $P_1$

Remplacer la Figure 3 existante par la nouvelle Figure 3 suivante

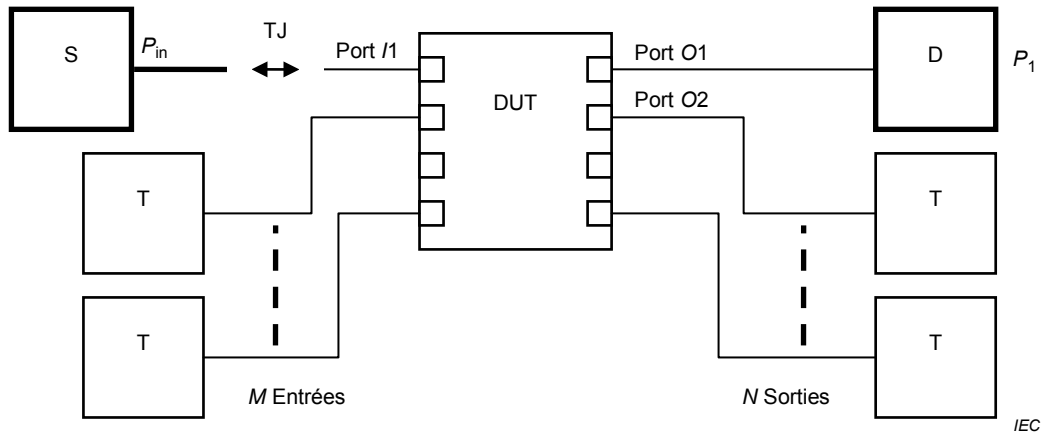


Figure 3 – Montage de mesure de  $P_1$

### Figure 4 – Montage de mesure de $P_2$

Remplacer la Figure 4 existante par la nouvelle Figure 4 suivante

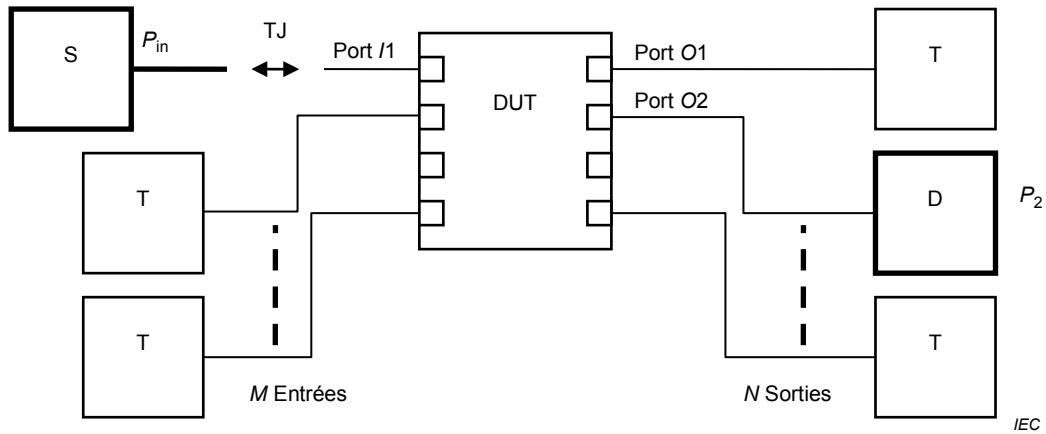


Figure 4 – Montage de mesure de  $P_2$