

CORRIGENDUM 1

Figure 1

Remplacer la Figure 1 existante par la nouvelle Figure 1 suivante (dans laquelle un symbole de mise à la terre a été ajouté au circuit de puissance).

Figure 1

Replace the existing Figure 1 by the following new Figure 1 (in which an earthing symbol has been added at the power circuit).

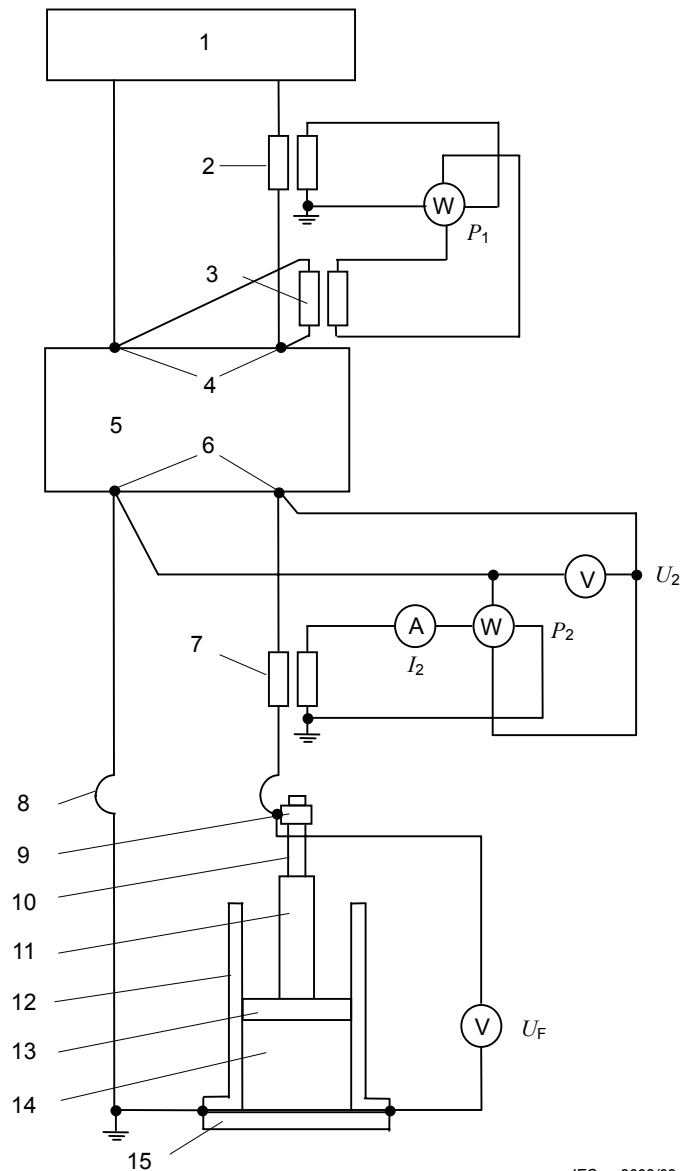


Figure 2

Remplacer la Figure 2 existante par la nouvelle Figure 2 suivante (dans laquelle un symbole de mise à la terre a été ajouté au circuit de puissance).

Figure 2

Replace the existing Figure 2 by the following new Figure 2 (in which an earthing symbol has been added at the power circuit).

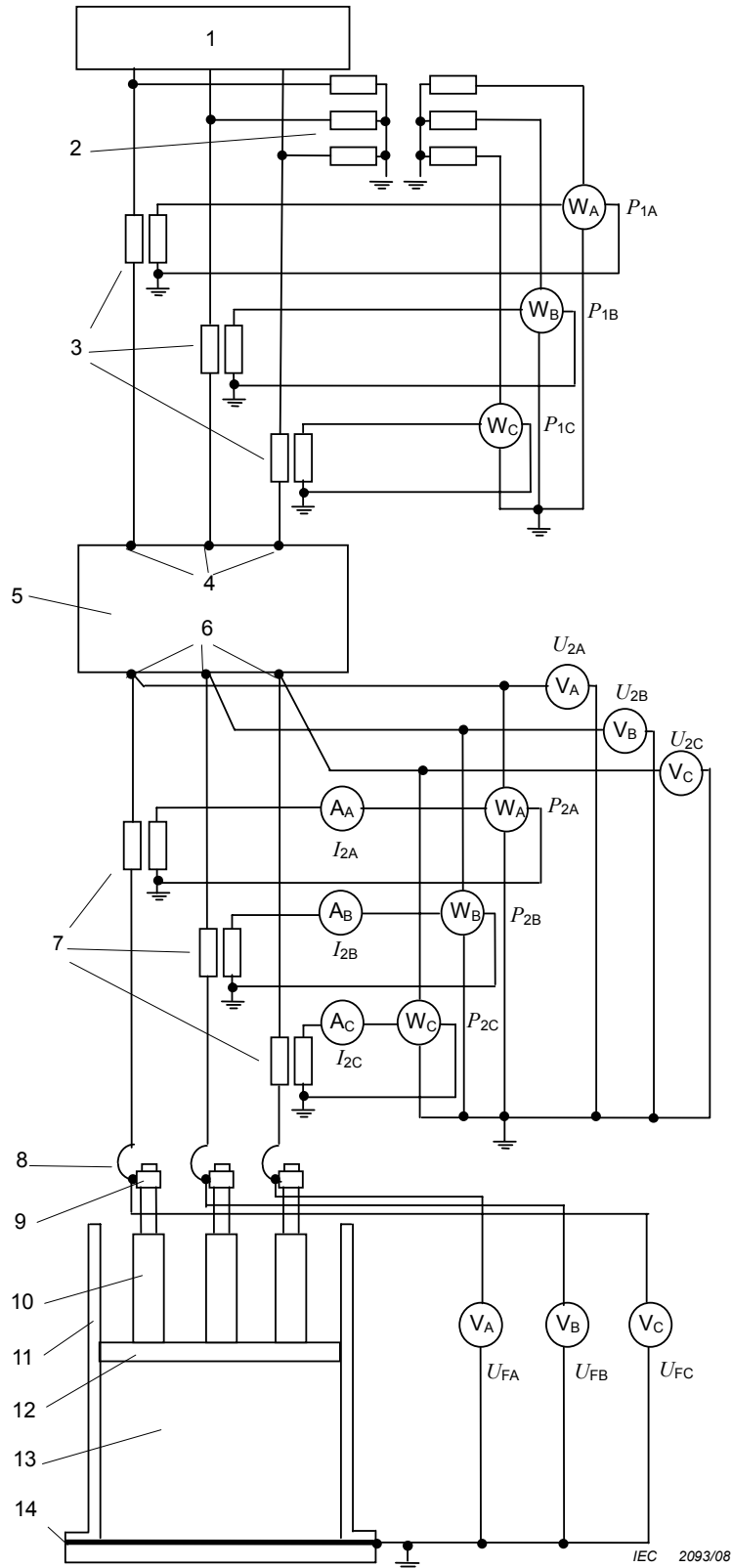
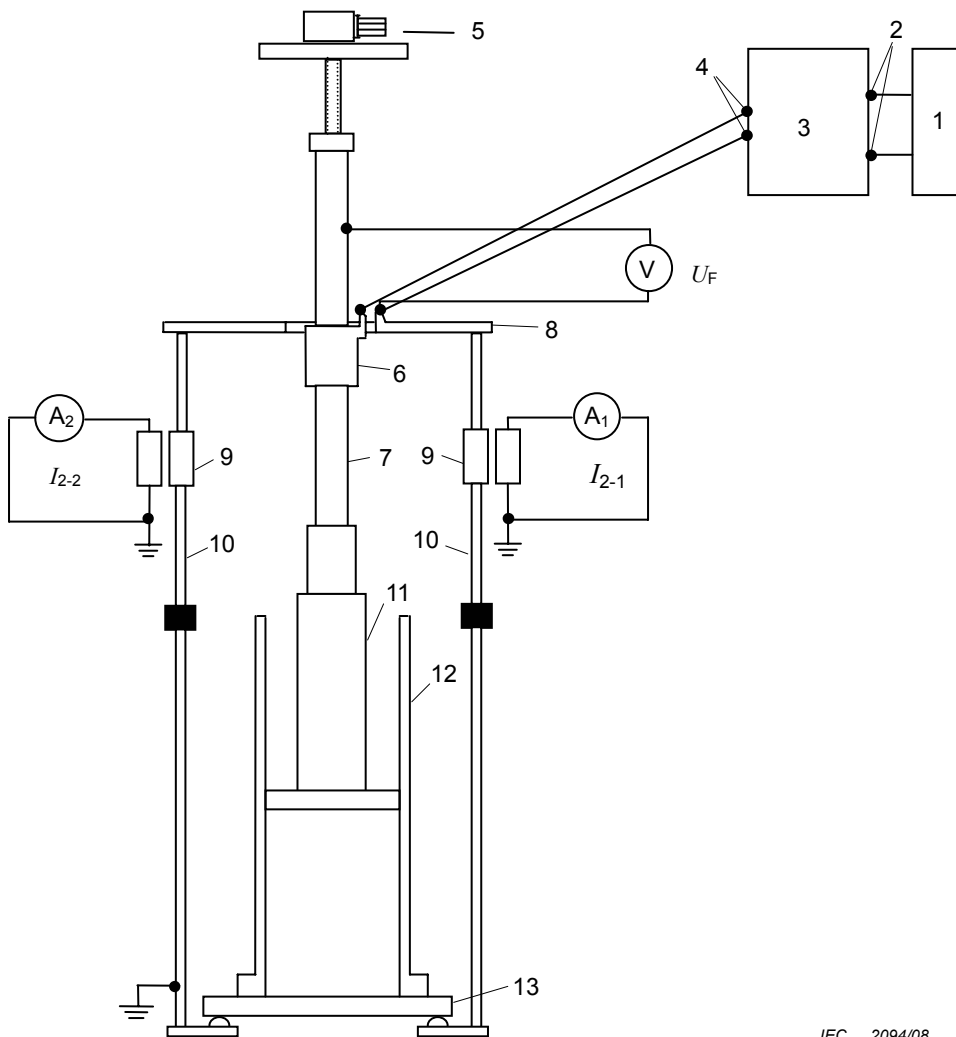


Figure 3

Remplacer la Figure 3 existante par la nouvelle Figure 3 suivante (dans laquelle un symbole de mise à la terre a été ajouté au circuit de puissance).

Figure 3

Replace the existing Figure 3 by the following new Figure 3 (in which an earthing symbol has been added at the power circuit).



IEC 2094/08

5.10

Remplacer le texte du paragraphe 5.10 par Vacant.

5.10

Replace the text of subclause 5.10 by Void.