

INTERNATIONAL ELECTROTECHNICAL COMMISSION  
COMMISSION ÉLECTROTECHNIQUE INTERNATIONALE

**IEC 62841-3-4**  
Edition 1.0 2016-02

**IEC 62841-3-4**  
Edition 1.0 2016-02

**ELECTRIC MOTOR-OPERATED HAND-HELD  
TOOLS, TRANSPORTABLE TOOLS AND LAWN  
AND GARDEN MACHINERY – SAFETY –  
Part 3-4: Particular requirements for  
transportable bench grinders**

**OUTILS ELECTROPORTATIFS A MOTEUR,  
OUTILS PORTABLES ET MACHINES POUR  
JARDINS ET PELOUSES – SECURITE –  
Partie 3-4: Exigences particulières pour les  
tourets à meuler transportables**

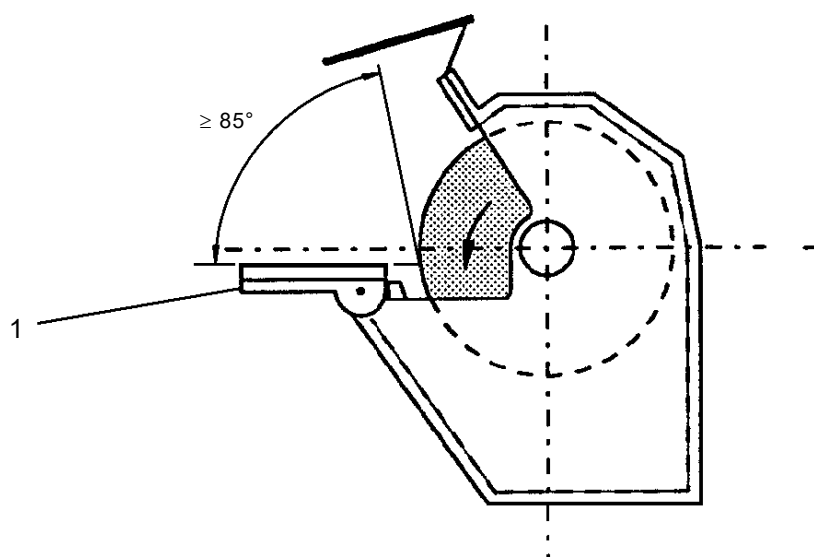
**CORRIGENDUM 1**

Corrections to the French version appear after the English text.

Les corrections à la version française sont données après le texte anglais.

**Figure 104**

*Replace the existing Figure 104 by the following new Figure 104:*



IEC

**Key**

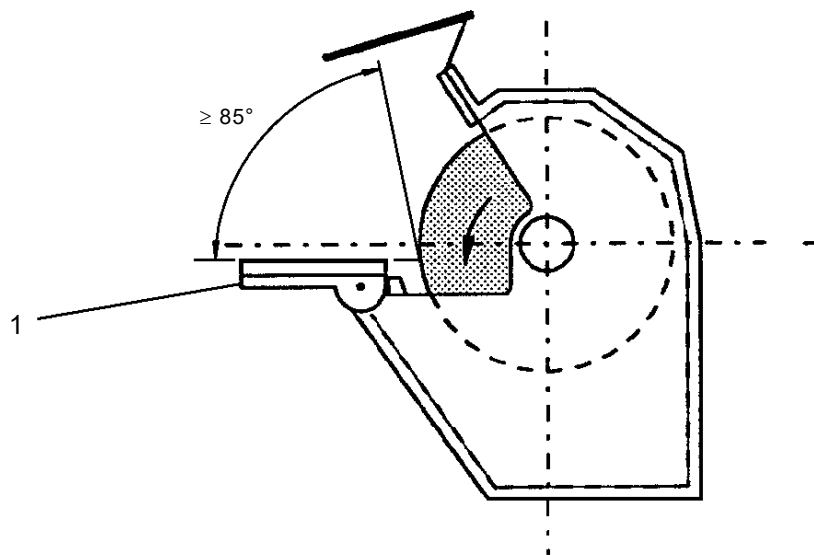
1 adjustable work rest

**Figure 104 – Bench grinder with inclinable work rest**

Corrections à la version française:

**Figure 104**

Remplacer la Figure 104 existante par la nouvelle Figure 104 suivante:



IEC

**Légende**

1 dispositif de maintien de pièces réglable

**Figure 104 – Touret à meuler avec dispositif de maintien de pièces inclinable**