

INTERNATIONAL ELECTROTECHNICAL COMMISSION
COMMISSION ÉLECTROTECHNIQUE INTERNATIONALE

IEC 61851-23
Edition 1.0 2014-03

IEC 61851-23
Édition 1.0 2014-03

**ELECTRIC VEHICLE CONDUCTIVE
CHARGING SYSTEM –**

**SYSTÈME DE CHARGE CONDUCTIVE POUR
VÉHICULES ÉLECTRIQUES –**

Part 23: DC electric vehicle charging station

Partie 23: Borne de charge
en courant continu pour véhicules électriques

CORRIGENDUM 1

6.4.1 Mode 4 charging functions

Add the following item to the list of functions:

- emergency shutdown (6.4.3.114)

6.4.1 Fonctions de charge de Mode 4

Ajouter l'élément suivant à la liste de fonctions:

- arrêt d'urgence (6.4.3.114)

6.4.2 Optional functions

Replace, in the second dash, the term "supply equipment" by "DC charger".

6.4.2 Fonctions optionnelles

Remplacer, dans le deuxième tiret, le terme "système d'alimentation" par "chargeur c.c.".

6.4.3.2 Protective conductor continuity checking

Replace, in the note, the term "PE" by "protective conductor".

6.4.3.2 Vérification de la continuité du conducteur de protection

Remplacer, dans la note, les termes "continuité du PE (conducteur de protection)" par "continuité du conducteur de protection".

6.4.3.4 De-energization of the system

Replace, in the second paragraph, the reference "7.2.3.2" by "7.2.3.1".

6.4.3.4 Mise hors tension du système

Remplacer, dans le deuxième alinéa, la référence "7.2.3.2" par "7.2.3.1".

6.4.3.107 Protection against overvoltage at the battery

Replace, in the last paragraph, the verb "can" by "may".

6.4.3.107 Protection contre les surtensions aux bornes de la batterie

Cette correction s'applique au texte anglais seulement.

6.4.3.113 Protection against temporary overvoltage

This correction applies to the French text only.

6.4.3.114 Emergency shutdown

This correction applies to the French text only.

7.5 Protective measures for d.c. EV charging stations

This correction applies to the French text only.

7.5.101 Requirements of the isolated d.c. EV charging station

Replace the existing text of Note 2 by the following new text:

NOTE 2 In the following countries, both isolated and non-isolated electric vehicle supply equipment and d.c. EV charging stations comply with the requirements in national standards: US, CA.

7.5.102 Requirements of the non-isolated d.c. EV charging station

Replace the existing text of the note by the following new text:

NOTE In the following countries, both isolated and non-isolated electric vehicle supply equipment and d.c. EV charging stations comply with the requirements in national standards: US, CA.

7.6 Additional requirements

This correction applies to the French text only.

11.4.101 Suppression of overvoltage category

This correction applies to the French text only.

6.4.3.113 Protection contre les surtensions temporaires

Remplacer, dans le cinquième alinéa, le terme "tension de sortie maximale du chargeur" par "tension de sortie minimale du chargeur".

6.4.3.114 Arrêt d'urgence

Remplacer, à la lettre b), le terme "fin brusque contrôlée de la charge" par "fin brusque non contrôlée de la charge".

7.5 Mesures de protection pour les stations de charge à courant continu pour véhicule électrique

Remplacer "connecteur de protection" par "conducteur de protection".

7.5.101 Exigences relatives aux bornes isolées de charge à courant continu pour véhicule électrique

Remplacer le texte existant de la Note 2 par le nouveau texte suivant:

NOTE 2 Dans les pays suivants, les équipements tant isolés que non isolés alimentant les véhicules électriques, ainsi que les chargeurs c.c. se conforment aux exigences des normes nationales: USA, Canada.

7.5.102 Exigences relatives aux bornes non isolées de charge à courant continu pour véhicule électrique

Remplacer le texte existant de la note par le nouveau texte suivant:

NOTE Dans les pays suivants, les équipements tant isolés que non isolés alimentant les véhicules électriques, ainsi que les chargeurs c.c. se conforment aux exigences des normes nationales: USA, Canada.

7.6 Exigences complémentaires

Remplacer, dans le second alinéa, l'expression "avoir un conducteur de protection « à plomb »" par "être traversés par un conducteur de protection".

11.4.101 Suppression de la catégorie de surtension

Remplacer, dans le premier alinéa, le terme "tension de choc assignée" par "tension d'impulsion assignée".

101.2.1.1 Rated outputs and maximum output power

101.2.1.1 Sorties assignées et puissance de sortie maximale

This correction applies to the French text only

Remplacer, dans le second alinéa, l'expression "délivrer la puissance alternative" par "délivrer la puissance c.c."

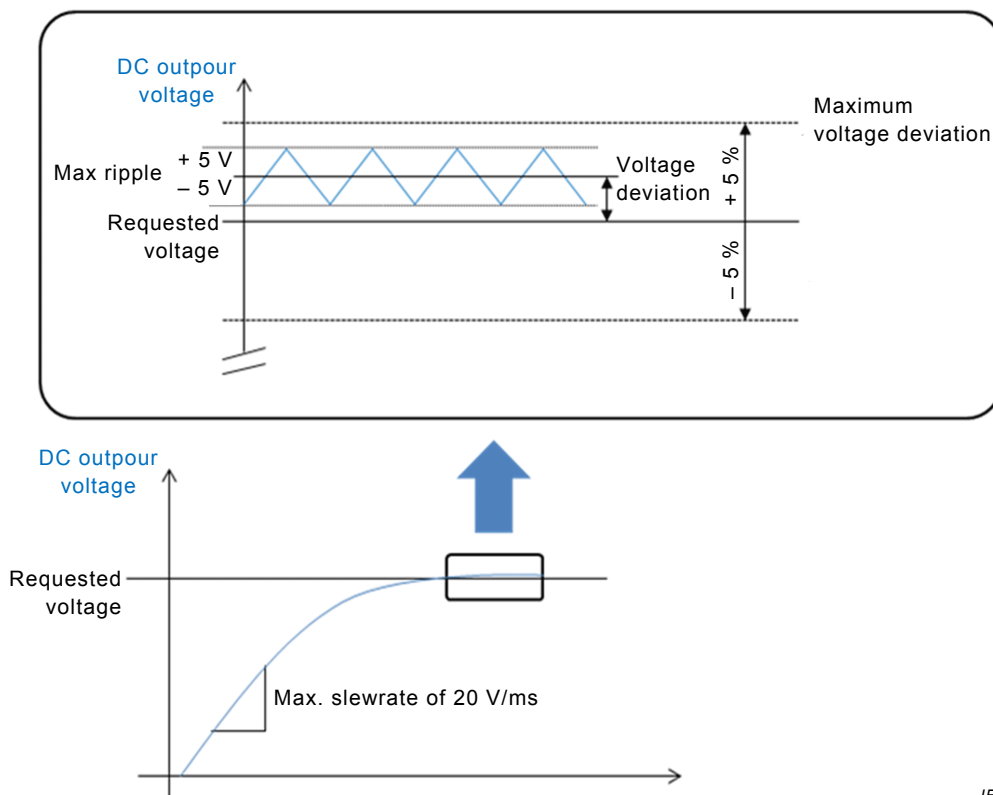
Figure 105

Figure 105

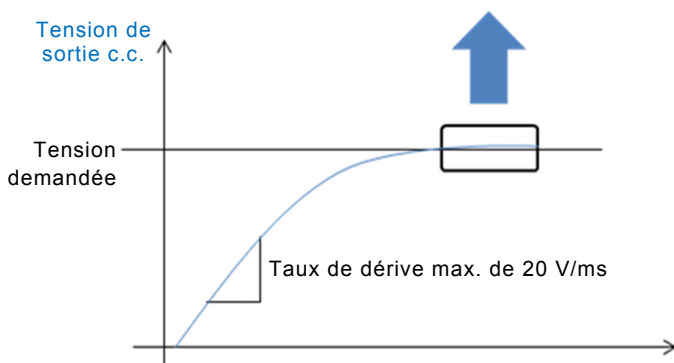
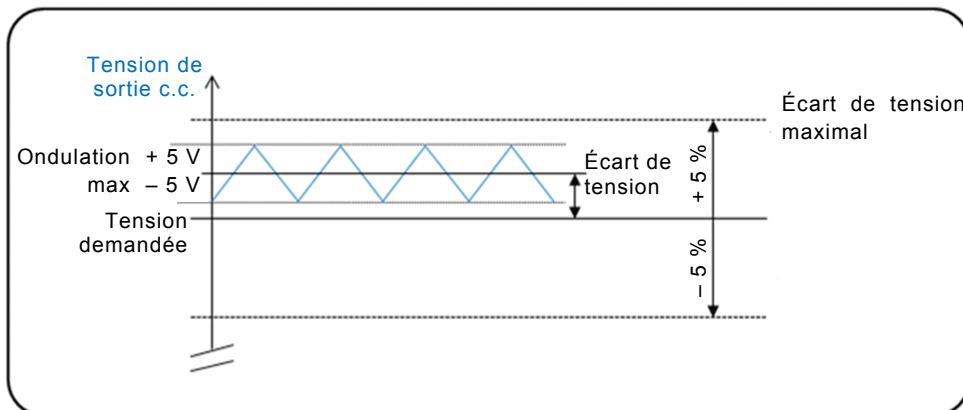
Replace "8 V" by "5 V", and "10 %" by "5 %", as follows:

Remplacer "8 V" par "5 V", et "10 %" par "5 %", comme suit:

English:



Français:



IEC

Table 102

This correction applies to the French text only.

102.5.4 Description of process of shutdown

This correction applies to the French text only.

Figure AA.2

Replace, in the "Electrical vehicle" part, "+V DC" by "+V DCE", as follows:

Tableau 102

Remplacer, dans la ligne titre, le terme "État du véhicule" par "État".

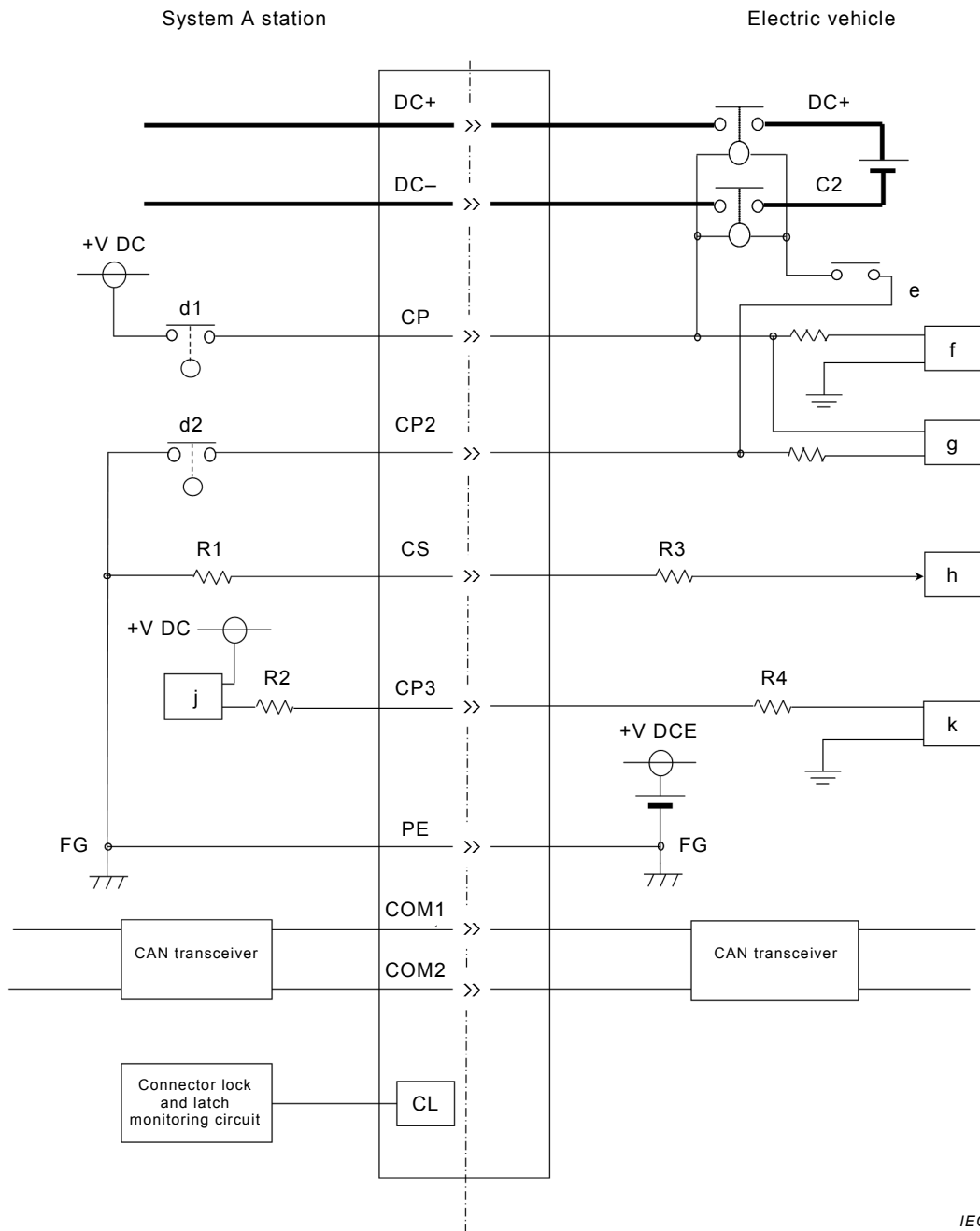
102.5.4 Description du processus d'arrêt

Remplacer, dans l'avant-dernière phrase, "tension d'entrée" par "tension du socle du connecteur".

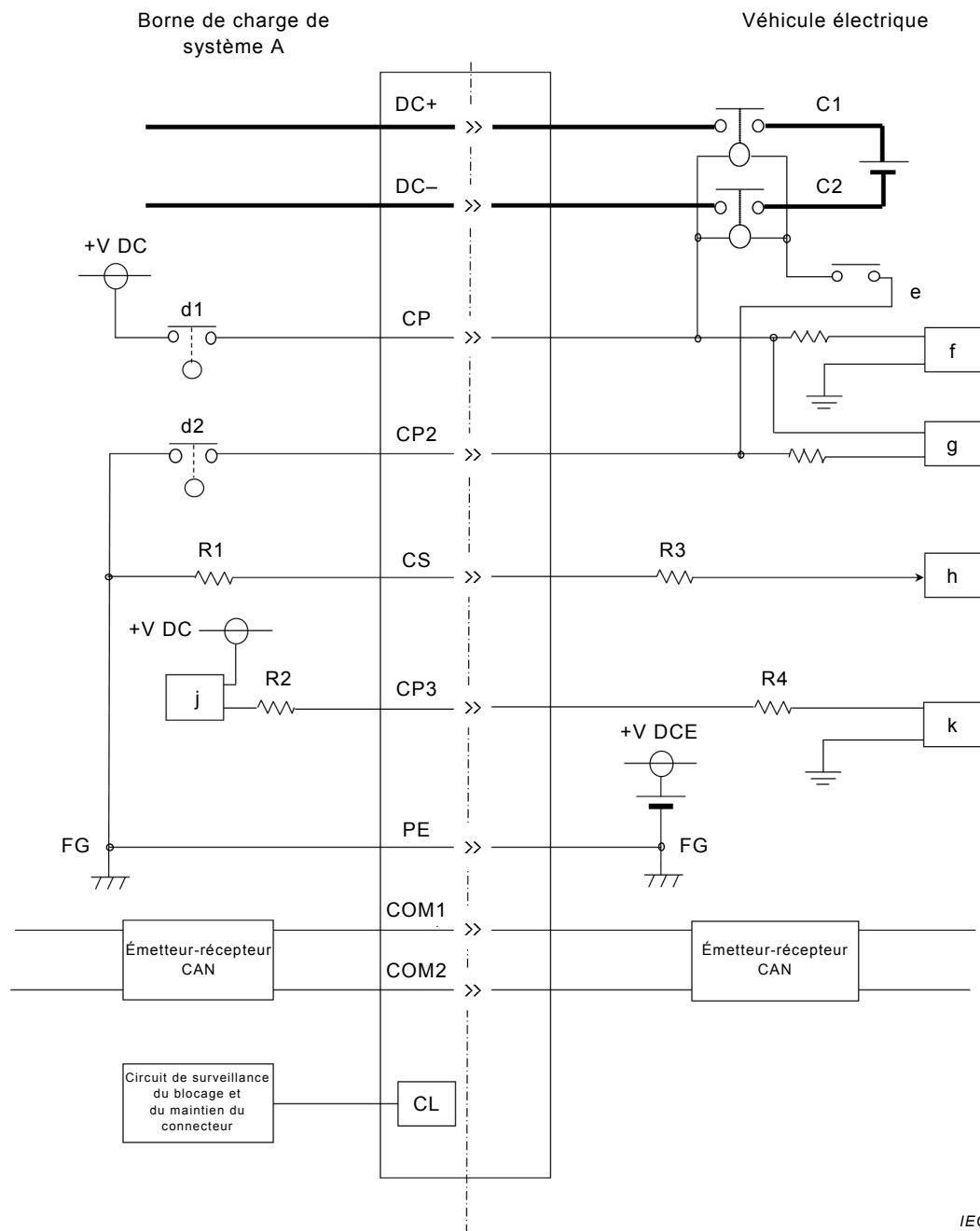
Figure AA.2

Remplacer, dans la partie "Véhicule électrique", "+V DC" par "+V DCE" comme suit:

English:



Français:



IEC

Table AA.1

Add, at the end of the "Electric vehicle" portion, the following new entry:

Electric vehicle	+V DCE	DC power supply in the vehicle	Table AA.2
------------------	--------	--------------------------------	------------

Tableau AA.1

Ajouter, à la fin de la partie "Véhicule électrique", la nouvelle entrée suivante:

Véhicule électrique	+V DCE	Alimentation électrique en courant continu dans le véhicule	Tableau AA.2
---------------------	--------	---	--------------

Table AA.1

This correction applies to the French text only.

Table AA.2

Replace, in the "Electric vehicle" portion, "Load current (when d1 closing)" by "Load current (when d1 and d2 closing)".

Replace, in the "Electric vehicle" portion, "+V DC" by "+V DCE".

AA.3.1.2 Automatic disconnection and earth fault monitoring

Replace, in the second paragraph, "less than 5 A" by "5 A or less".

Replace, in the last paragraph, "first failure" by "first fault".

Figure AA.3

This correction applies to the French text only.

Table AA.4

Replace, in the first line, "Less than 1 s" by "1 s or less".

Replace, in the second line, "more than 0,2 s" by "0,2 s or more".

AA.3.4 Lock and latch monitoring for vehicle connector

Replace, in the second paragraph, "less than 5 A" by "5 A or less".

AA.3.8 Protection against overvoltage at the battery

Replace "less than 5 A" by "5 A or less".

Tableau AA.1

Remplacer, à la dernière ligne du tableau, "Prise mobile" par "Connecteur du véhicule".

Tableau AA.2

Remplacer, dans la partie "Véhicule électrique", "Courant de charge (lorsque d1 se ferme)" par "Courant de charge (lorsque d1 et d2 se ferment)".

Remplacer, dans la partie "Véhicule électrique", "+V DC" par "+V DCE".

AA.3.1.2 Déconnexion automatique et surveillance des défauts à la terre

Remplacer, dans le deuxième alinéa, "moins de 5 A" par "5 A ou moins".

Remplacer, dans le dernier alinéa, "la première défaillance" par "le premier défaut".

Figure AA.3

Remplacer "Connexion de terre de protection" par "PE".

Tableau AA.4

Remplacer, à la première ligne, "moins de 1 s" par "1 s ou moins".

Remplacer, à la deuxième ligne, "supérieur à 0,2 s" par "de 0,2 s ou plus".

AA.3.4 Surveillance de blocage et de maintien pour le connecteur du véhicule

Remplacer, dans le deuxième alinéa, "moins de 5 A" par "5 A ou moins".

AA.3.8 Protection contre les surtensions aux bornes de la batterie

Remplacer "moins de 5 A" par "5 A ou moins".

AA.4.2.3 Insulation test before charging

Replace, at letter a), "less than 10 V" by "10 V or less".

Replace, at letter c), "less than 20 V" by "20 V or less".

AA.4.2.5 Shutdown

Replace, at letter d), "less than 10 V" by "10 V or less".

AA.4.3 Measuring current and voltage

Replace "± (1,5% of actual current + 1 A)" by "± (1,5 % of actual current + 1) A".

CC.4.1 IT (isolated terra) system requirements

Replace the existing text of Note 5 by the following new text:

NOTE 5 In US , CA, CH and NL, an IMD in DC supply is required.

CC.6.2 Protection against overvoltage of battery

Replace the reference "CC.4.3" by "CC.3.4".

CC.6.5 Measuring current and voltage

Delete the second dash "current: ≤ 50 A"

AA.4.2.3 Essai d'isolement avant charge

Remplacer, à la lettre a), "inférieure à 10 V" par "de 10 V ou moins".

Remplacer, à la lettre c), "inférieure à 20 V" par "de 20 V ou moins".

AA.4.2.5 Arrêt

Remplacer, à la lettre d), "inférieure à 10 V" par "de 10 V ou moins".

AA.4.3 Courant et tension de mesure

Remplacer "± (1,5 % du courant réel + 1 A)" par "± (1,5 % du courant réel + 1) A"

CC.4.1 Exigences relatives au système IT (terre isolée)

Remplacer le texte existant de la Note 5 par le nouveau texte suivant:

NOTE 5 Aux USA, au Canada (CA), en Suisse (CH) et aux Pays-Bas (NL), un IMD est requis dans l'alimentation c.c.

CC.6.2 Protection contre les surtensions de batterie

Remplacer la référence "CC.4.3" par "CC.3.4".

CC.6.5 Courant et tension de mesure

Supprimer le deuxième tiret "courant: ≤ 50 A".
