

Composants électromécaniques
pour équipements électroniques –
Procédures d'essai de base
et méthodes de mesure –

Partie 1: Généralités –

Section 4: Essai 1d: Efficacité de la
protection des contacts (scoop-proof)

Electromechanical components
for electronic equipment –
Basic testing procedures
and measuring methods –

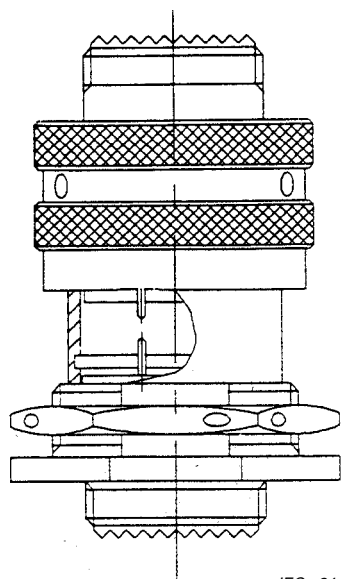
Part 1: General –

Section 4: Test 1d: Contact protection
effectiveness (scoop-proof)

CORRIGENDUM 1

Page 6

Remplacer la figure 2 existante par
la nouvelle figure 2 suivante:

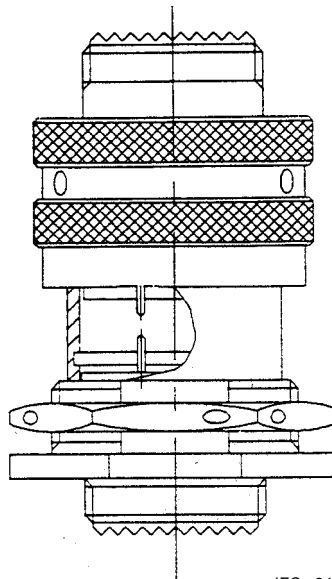


IEC 2444/2000

Figure 2 – Méthode B: Fiche avec
contacts mâles couplée à une embase
avec contacts mâles

Page 7

Replace the existing figure 2 by the new
figure 2 as follows:



IEC 2444/2000

Figure 2 – Method B: Free connector with
male contacts coupled to fixed connector with
male contacts