

INTERNATIONAL ELECTROTECHNICAL COMMISSION  
COMMISSION ÉLECTROTECHNIQUE INTERNATIONALE

---

**IEC 61439-5**  
Edition 2.0 2014-08

**IEC 61439-5**  
Édition 2.0 2014-08

Low-voltage switchgear and controlgear  
assemblies –

Ensembles d'appareillage à basse tension –

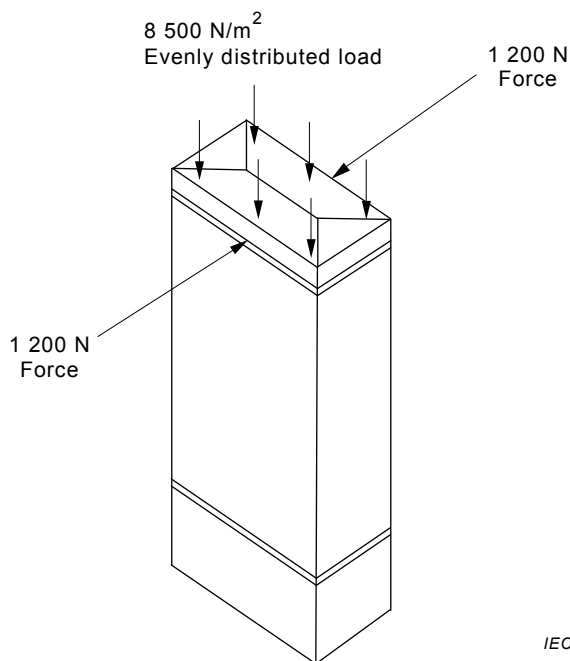
Part 5: Assemblies for power distribution in  
public networks

Partie 5: Ensembles pour réseaux de distribution  
publique

**CORRIGENDUM 1**

**Figure 104 – Diagram of test to verify  
the resistance to static load**

*Replace the existing figure by the  
following new figure:*



La correction concerne l'anglais  
seulement.

IEC

**Figure 104 – Diagram of test to verify  
the resistance to static load**