

CEI 60191-6-2  
(Première édition – 2001)

*Normalisation mécanique des dispositifs  
à semiconducteurs –*

*Partie 6-2: Règles générales pour la préparation des  
dessins d'encombrement des dispositifs à  
semiconducteurs pour montage en surface – Guide  
de conception pour les boîtiers à broches en forme  
de billes et de colonnes, avec des pas de 1,50 mm,  
1,27 mm et 1,00 mm*

*Publication monolingue (anglais)*

IEC 60191-6-2  
(First edition – 2001)

**Mechanical standardization of  
semiconductor devices –**

**Part 6-2: General rules for the preparation  
of outline drawings of surface mounted  
semiconductor device packages – Design  
guide for 1,50 mm, 1,27 mm and 1,00 mm  
pitch ball and column terminal packages**

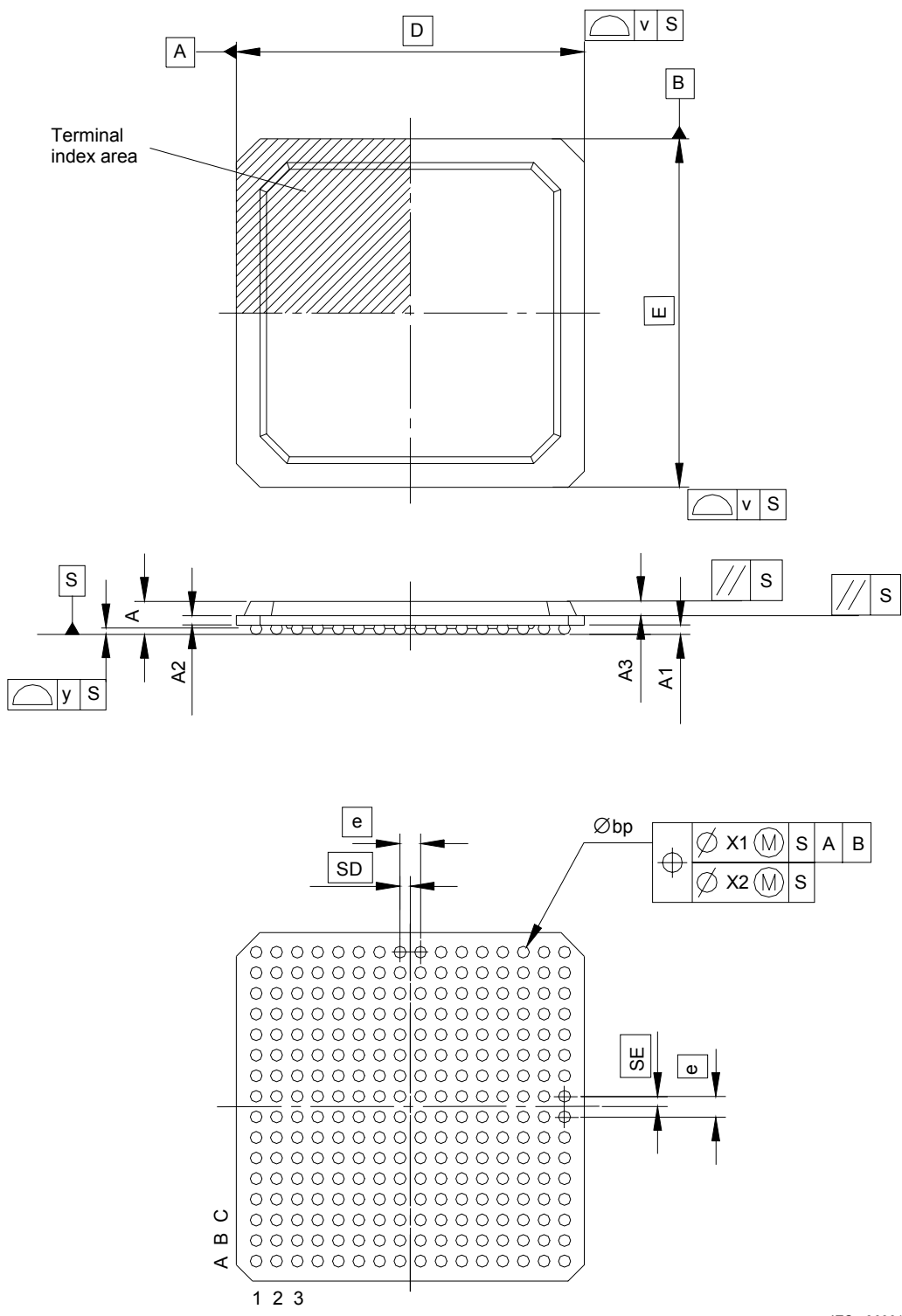
## **C O R R I G E N D U M 1**

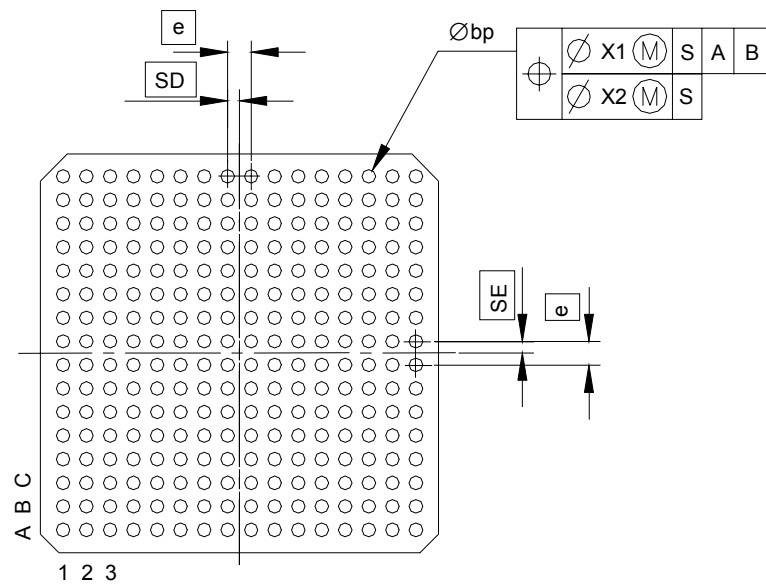
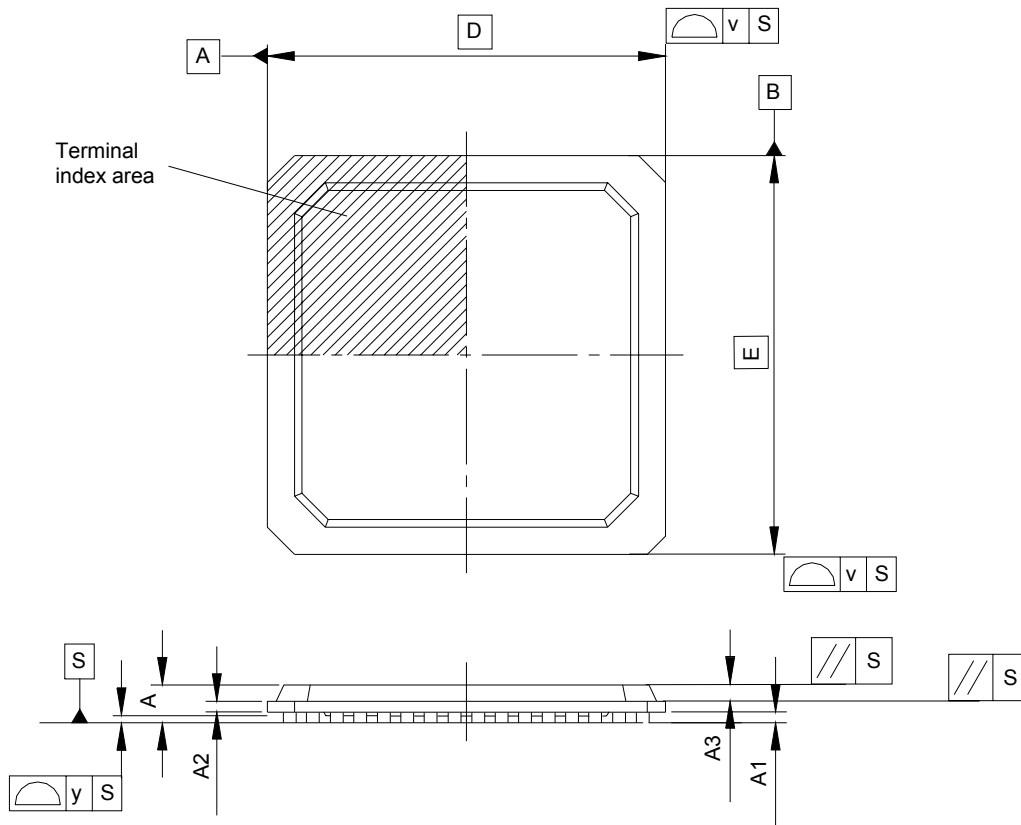
Pages 5 and 8

Clause 4 and clause 5

Reference characters and drawings

*Replace the existing two figures by the following:*





Pages 6 and 7

Table 2 and table 4

*Under* Tolerance of solder ball centre position

*Instead of:* x and x1

*read:* X1 and X2

Pages 9 and 10

Tables 6 and table 8

*Under* Tolerance of solder column centre position

*Instead of:* x and x1

*read:* X1 and X2