

INTERNATIONAL ELECTROTECHNICAL COMMISSION
COMMISSION ÉLECTROTECHNIQUE INTERNATIONALE

IEC 61967-4
Edition 1.0 2002-04

**Integrated circuits – Measurement of
electromagnetic emissions, 150 kHz to 1 GHz**

**Part 4:
Measurement of conducted emissions –
1 Ω/150 Ω direct coupling method**

IEC 61967-4
Édition 1.0 2002-04

**Circuits intégrés – Mesure des émissions
électromagnétiques, 150 kHz à 1 GHz**

**Partie 4:
Mesure des émissions conduites –
Méthode par couplage direct 1 Ω/150 Ω**

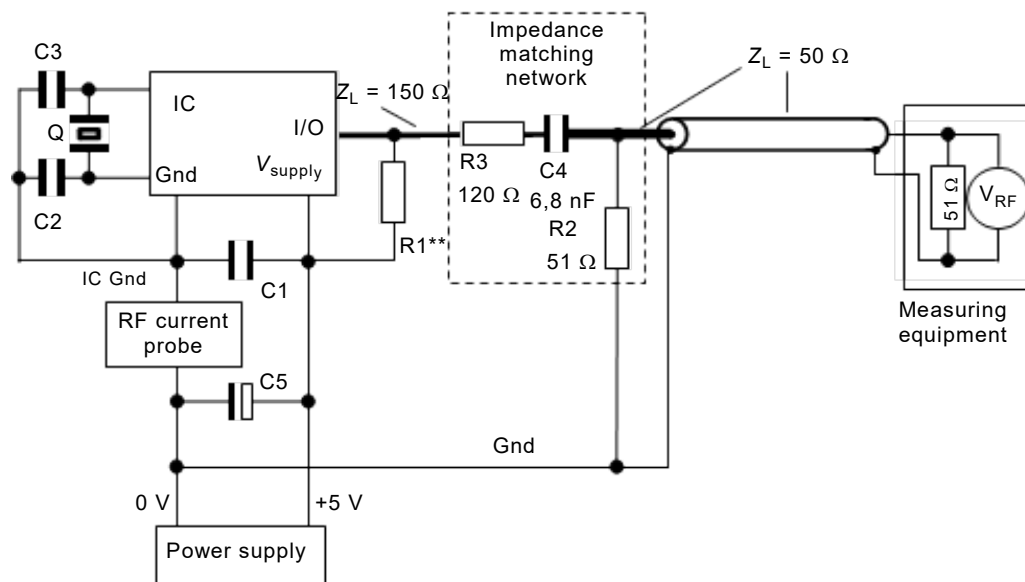
CORRIGENDUM 1

Corrections to the French version appear after the English text.

Les corrections à la version française sont données après le texte anglais.

7.1 General test configuration

Replace the existing Figure 5 by the following new Figure 5:



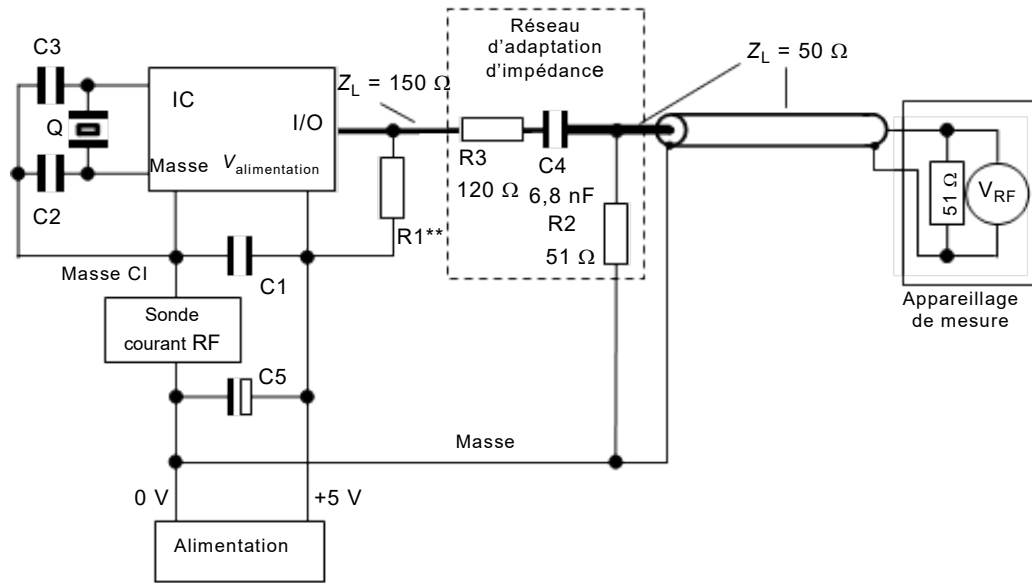
** pull up / pull down may be required depending on application

IEC

Figure 5 – General test configuration

7.1 Configuration générale d'essai

Remplacer la Figure 5 existante par la nouvelle Figure 5 suivante:



** Une résistance de polarisation à l'alimentation/à la masse peut être requise en fonction de l'application

IEC

Figure 5 – Configuration générale d'essai