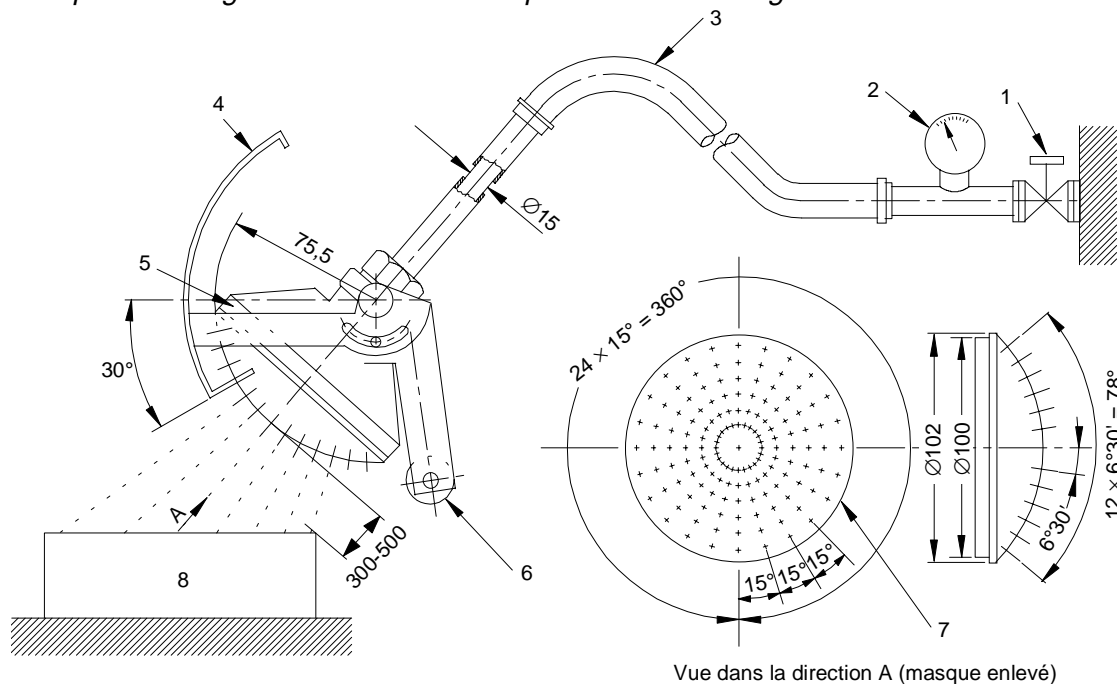


CORRIGENDUM 1

Page 38

Remplacer les figures 5 et 6 existantes par les nouvelles figures suivantes:



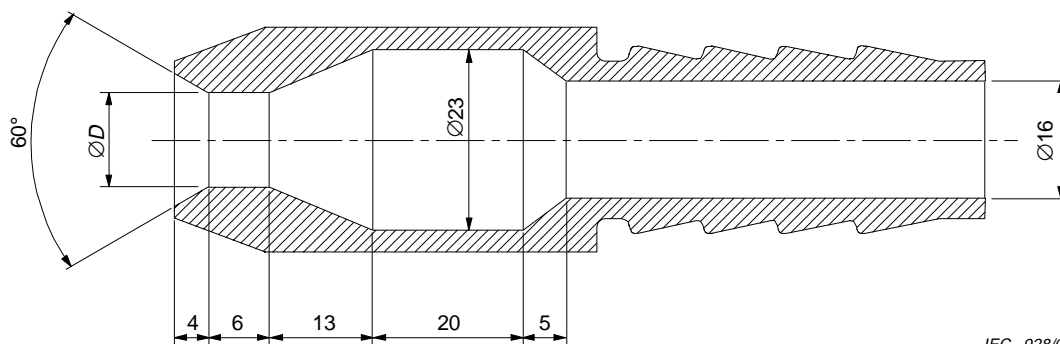
IEC 927/01

Dimensions en millimètres

Légende

- | | | | |
|---|---------------------------|---|--|
| 1 | Robinet d'arrêt | 7 | Pomme d'arrosoir – laiton avec 121 trous de 0,5 de diamètre: |
| 2 | Manomètre | | 1 trou au centre |
| 3 | Tuyau flexible | | 2 cercles intérieurs de 12 trous à 30° |
| 4 | Masque mobile – aluminium | | 4 cercles extérieurs de 24 trous à 15° |
| 5 | Pomme d'arrosoir | 8 | Machine en essai |
| 6 | Contrepoids | | |

Figure 5 – Appareil portable pour la vérification de la protection contre l'eau tombant en pluie et contre les projections d'eau



IEC 928/01

Dimensions en millimètres

- D est 6,3 mm pour les essais du tableau 5, chiffre 5
 D est 12,5 mm pour les essais du tableau 5, chiffre 6

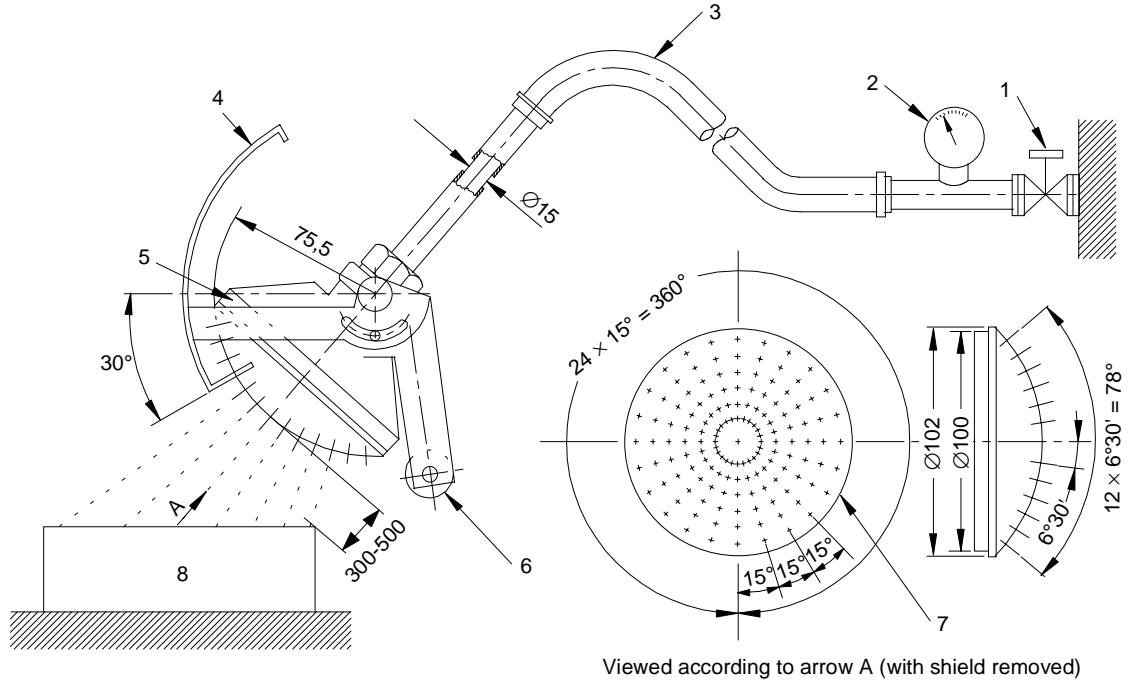
Figure 6 – Buse normalisée pour les essais à la lance

**Rotating electrical machines –
Part 5: Degrees of protection provided by the integral design of rotating electrical machines
(IP code) – Classification**

CORRIGENDUM 1

Page 39

Replace the existing figures 5 and 6 by the following new figures:



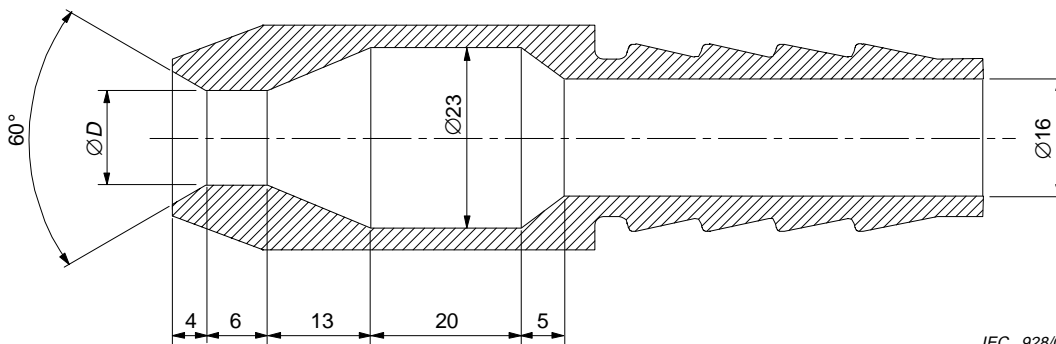
IEC 927/01

Dimensions in millimetres

Key

- | | |
|--|---|
| <ul style="list-style-type: none"> 1 Cock 2 Pressure gauge 3 Hose 4 Moving shield – aluminium 5 Spray nozzle 6 Counterweight | <ul style="list-style-type: none"> 7 Spray nozzle – brass with 121 holes $\varnothing 0,5$: <ul style="list-style-type: none"> 1 hole in centre 2 inner circles of 12 holes at 30° pitch 4 outer circles of 24 holes at 15° pitch 8 Machine under test |
|--|---|

Figure 5 – Hand-held equipment to prove protection against spraying and splashing water



IEC 928/01

Dimensions in millimetres

- D is 6,3 mm for the tests of table 5 numeral 5
- D is 12,5 mm for the tests of table 5 numeral 6

Figure 6 – Standard nozzle for hose test