

IEC 60269-3
(Amendment 1 to edition 4 – 2010)

Low voltage fuses –

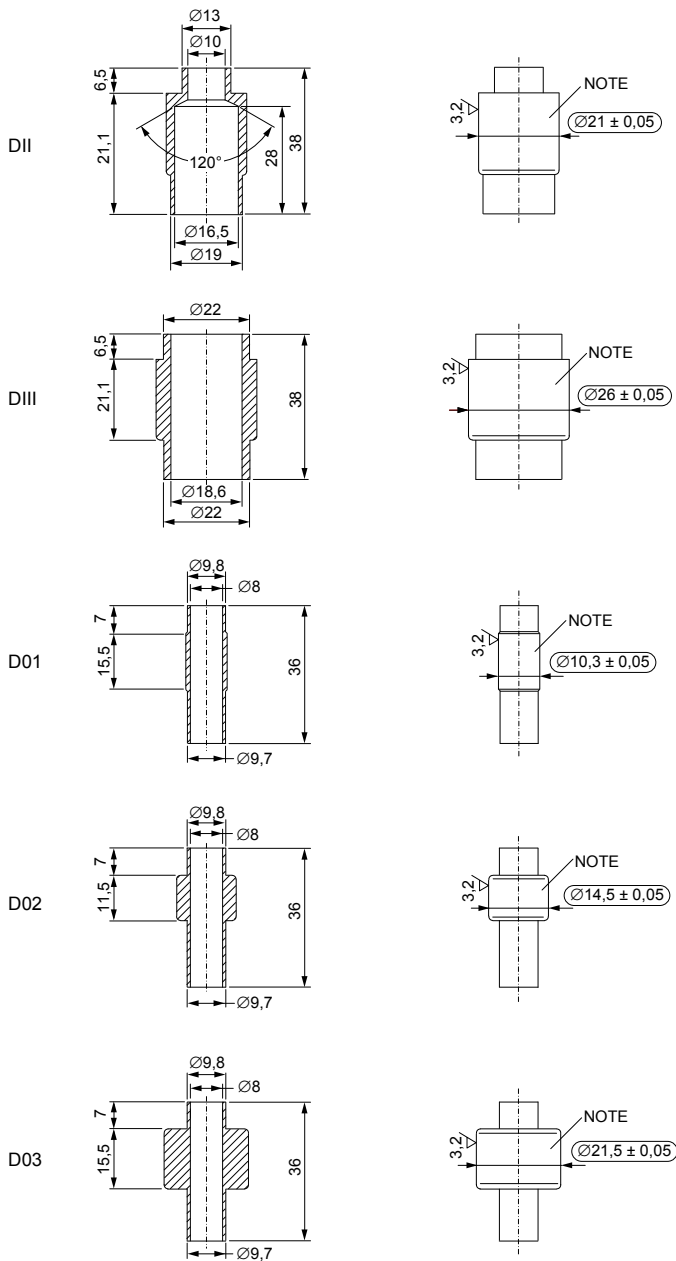
**Part 3: Supplementary requirements for fuses for use by unskilled persons
(fuses mainly for household and similar applications) – Examples of
standardized systems of fuses A to F**

CORRIGENDUM 1

Figure 126 – Test dummies DII, DIII, D01, D02 and D03 for fuse-carrier test

Replace the existing Figure 126 by the following new Figure 126. (The dimensions “Ø8” and “Ø9,8” for D01, D02 and D03 have been corrected.)

*Dimensions in millimetres
Undimensioned radiuses R0,6*



Size	Weight
DII	33 g ± 2 g
DIII	57 g ± 2 g
D01	8 g ± 1 g
D02	15 g ± 1 g
D03	42 g ± 2 g

CEI 60269-3
 (Amendement 1 à la 4^{ème} édition – 2010)

Fusibles basse tension –

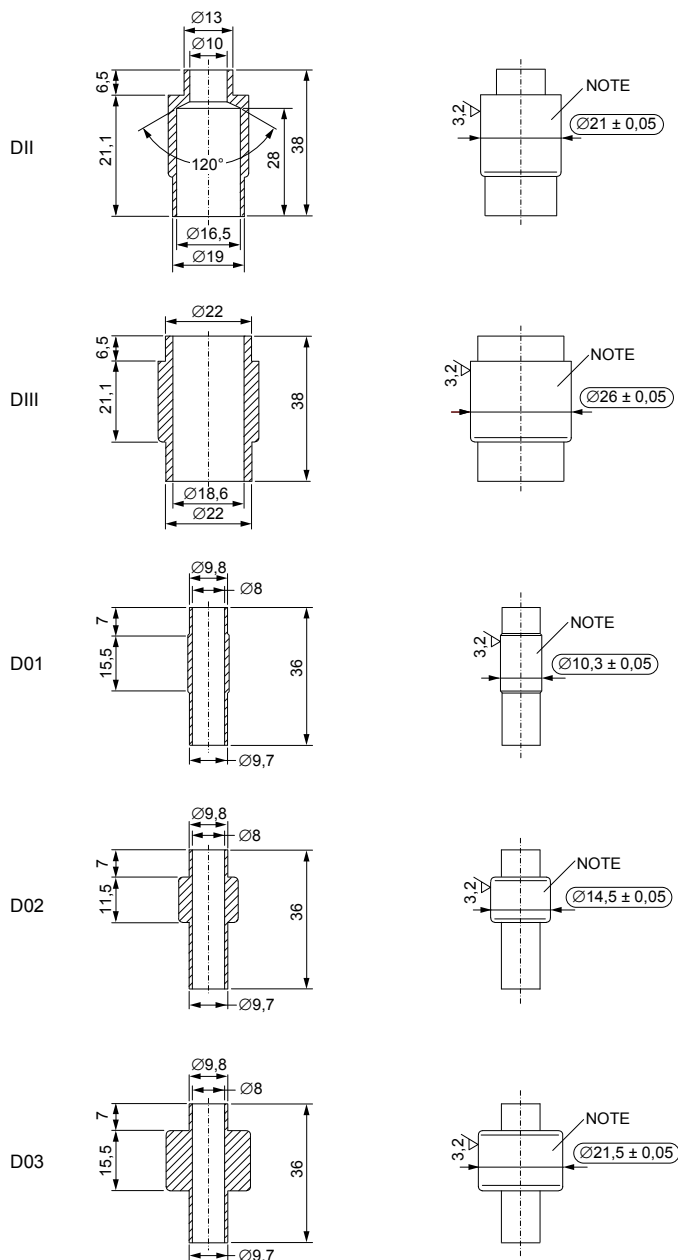
**Partie 3: Exigences supplémentaires pour les fusibles destinés à être utilisés
 par des personnes non qualifiées (fusibles pour usages essentiellement
 domestiques et analogues) – Exemples de systèmes de fusibles normalisés
 A à F**

CORRIGENDUM 1

Figure 126 – Eléments de remplacement conventionnel DII, DIII, D01, D02 et D03 pour l'essai des porte-fusibles

Remplacer la Figure 126 existante par la nouvelle Figure 126 suivante. (Les dimensions "Ø8" et "Ø9,8" pour D01, D02 et D03 ont été corrigées.)

*Dimensions en millimètres
 Les rayons non représentés sont de 0,6 mm*



Taille	Poids
DII	33 g ± 2 g
DIII	57 g ± 2 g
D01	8 g ± 1 g
D02	15 g ± 1 g
D03	42 g ± 2 g