

IEC 60269-3
(Amendment 1 to edition 4 – 2010)

Low-voltage fuses –

Part 3: Supplementary requirements for fuses for use by unskilled persons (fuses mainly for household and similar applications) – Examples of standardized systems of fuses A to F

CEI 60269-3
(Amendement 1 à la 4^{ème} édition – 2010)

Fusibles basse tension –

Partie 3: Exigences supplémentaires pour les fusibles destinés à être utilisés par des personnes non qualifiées (fusibles pour usages essentiellement domestiques et analogues) – Exemples de systèmes de fusibles normalisés A à F

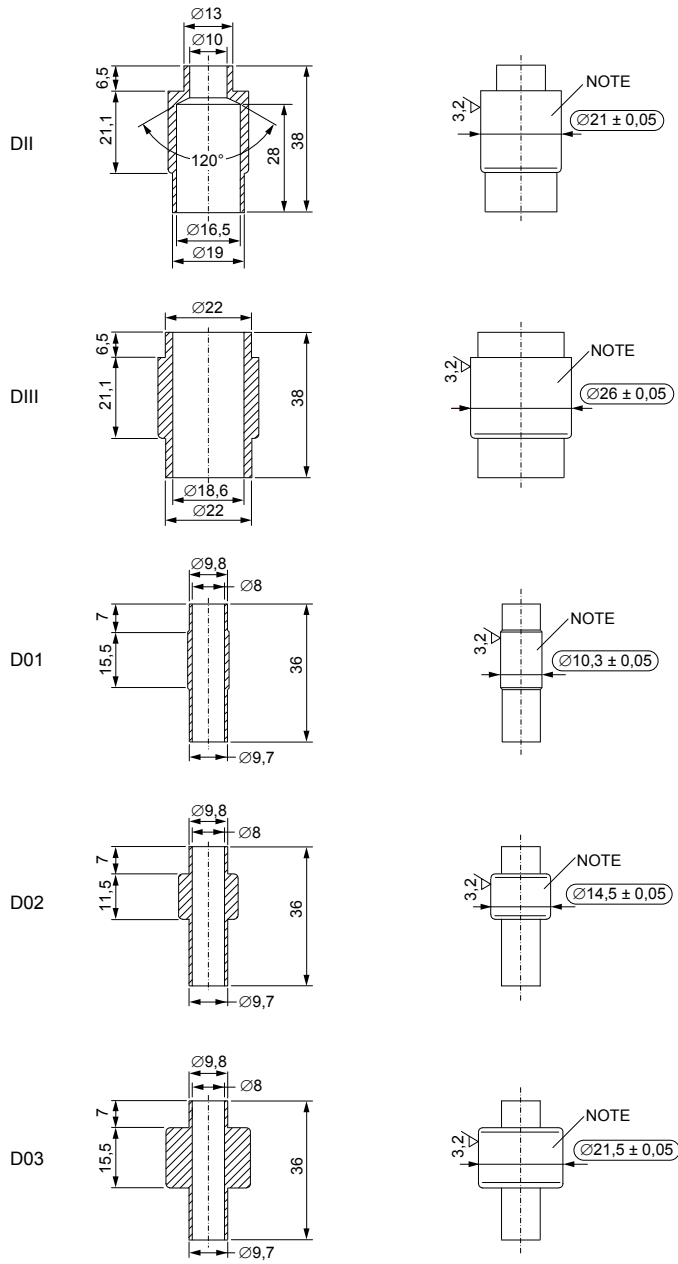
CORRIGENDUM 2

Figure 126 – Test dummies DII, DIII, D01, D02 and D03 for fuse-carrier test

Replace the existing Figure 126 by the following new figure.

NOTE The dimension "21,1" has been corrected in DII.

Dimensions in millimetres
Undimensioned radiuses R0,6



Size	Weight
DII	33 g \pm 2 g
DIII	57 g \pm 2 g
D01	8 g \pm 1 g
D02	15 g \pm 1 g
D03	42 g \pm 2 g

IEC 1363/13

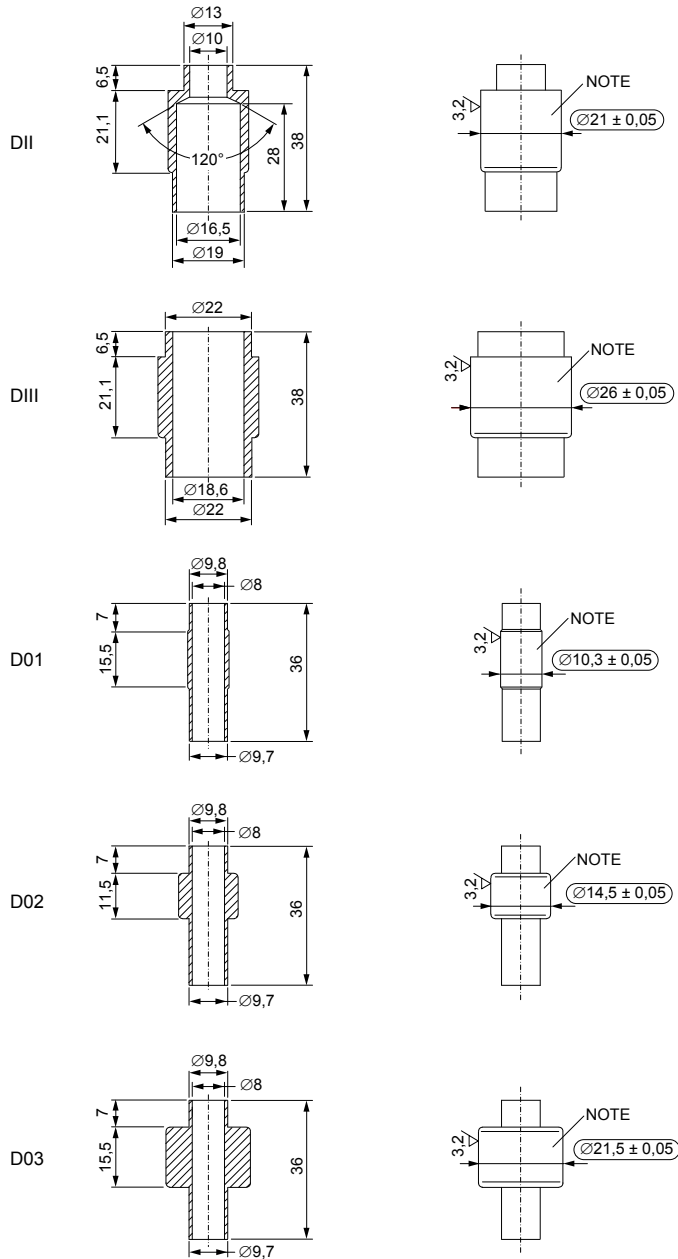
Figure 126 – Test dummies DII, DIII, D01, D02 and D03 for fuse-carrier test

Figure 126 – Eléments de remplacement conventionnel DII, DIII, D01, D02 et D03 pour l'essai des porte-fusibles

Remplacer la Figure 126 existante par la nouvelle figure qui suit.

NOTE La dimension "21,1" a été corrigée en DII.

Dimensions en millimètres
Les rayons non représentés sont de 0,6 mm



Taille	Poids
DII	33 g \pm 2 g
DIII	57 g \pm 2 g
D01	8 g \pm 1 g
D02	15 g \pm 1 g
D03	42 g \pm 2 g

IEC 1363/13

Figure 126 – Eléments de remplacement conventionnel DII, DIII, D01, D02 et D03 pour l'essai des porte-fusibles